

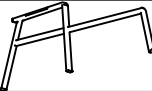






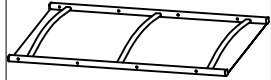

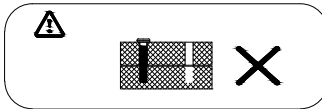
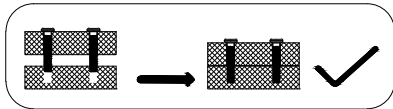


Montageanleitung Sonnenliege Las Vegas

Wir gratulieren Ihnen zum Kauf unserer Gartenmöbel

A	 1L	1PCS	H		8PCS
B	 1R	1PCS	J		18PCS
C		1PCS	K		10PCS
D		1PCS	L		
E		1PCS			
F		1PCS			
G		10PCS			



1

2

3

4

5

6